



B/CHROME

B/CHROME EJECUTIVO



B/CHROME MESA DE JUNTAS



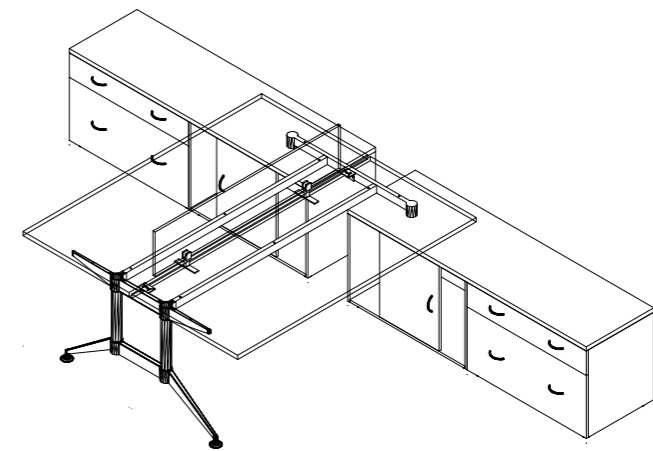
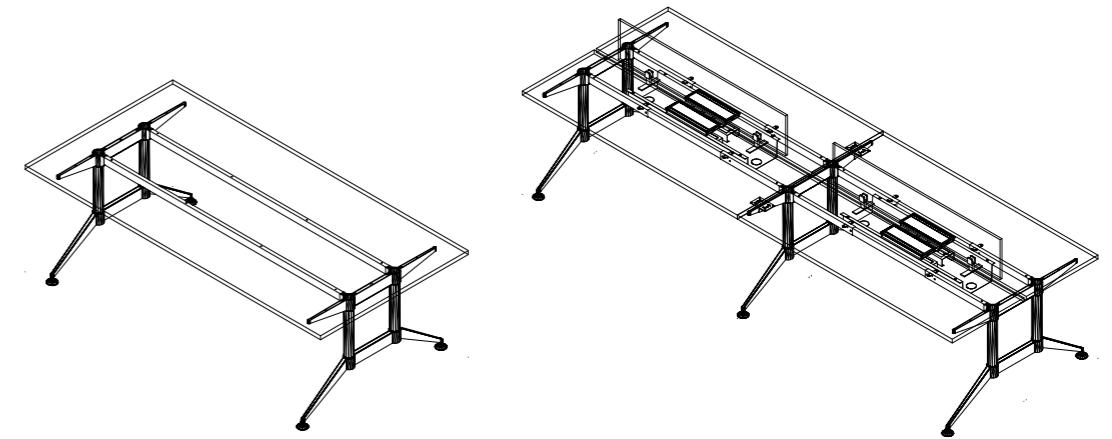
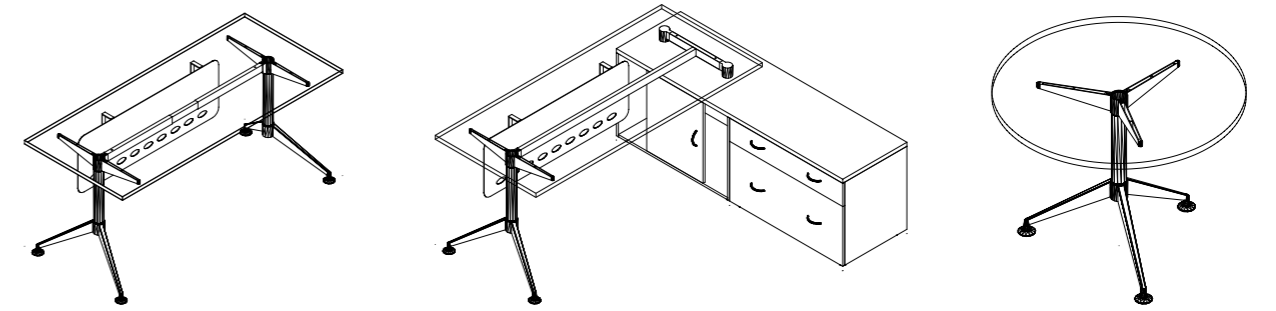
B/CHROME CREDENZA LATERAL



B/CHROME MESA DE CONSEJO



B/CHROME BENCH





Z / WHITE
CHROME

Z/CHROME EJECUTIVO



Z/CHROME SEMIEJECUTIVO



Z/CHROME MESA TRIANGULAR



Z/CHROME CREDENZA LATERAL



Z/WHITE BENCH



Z/CHROME MESA DE JUNTAS



Z/WHITE BENCH

Elegance is the only
beauty that never fades
- Audrey Hepburn



Z/CHROME OPERATIVO

Z/CHROME MESA DE JUNTAS



Z/CHROME MESA DE CONSEJO

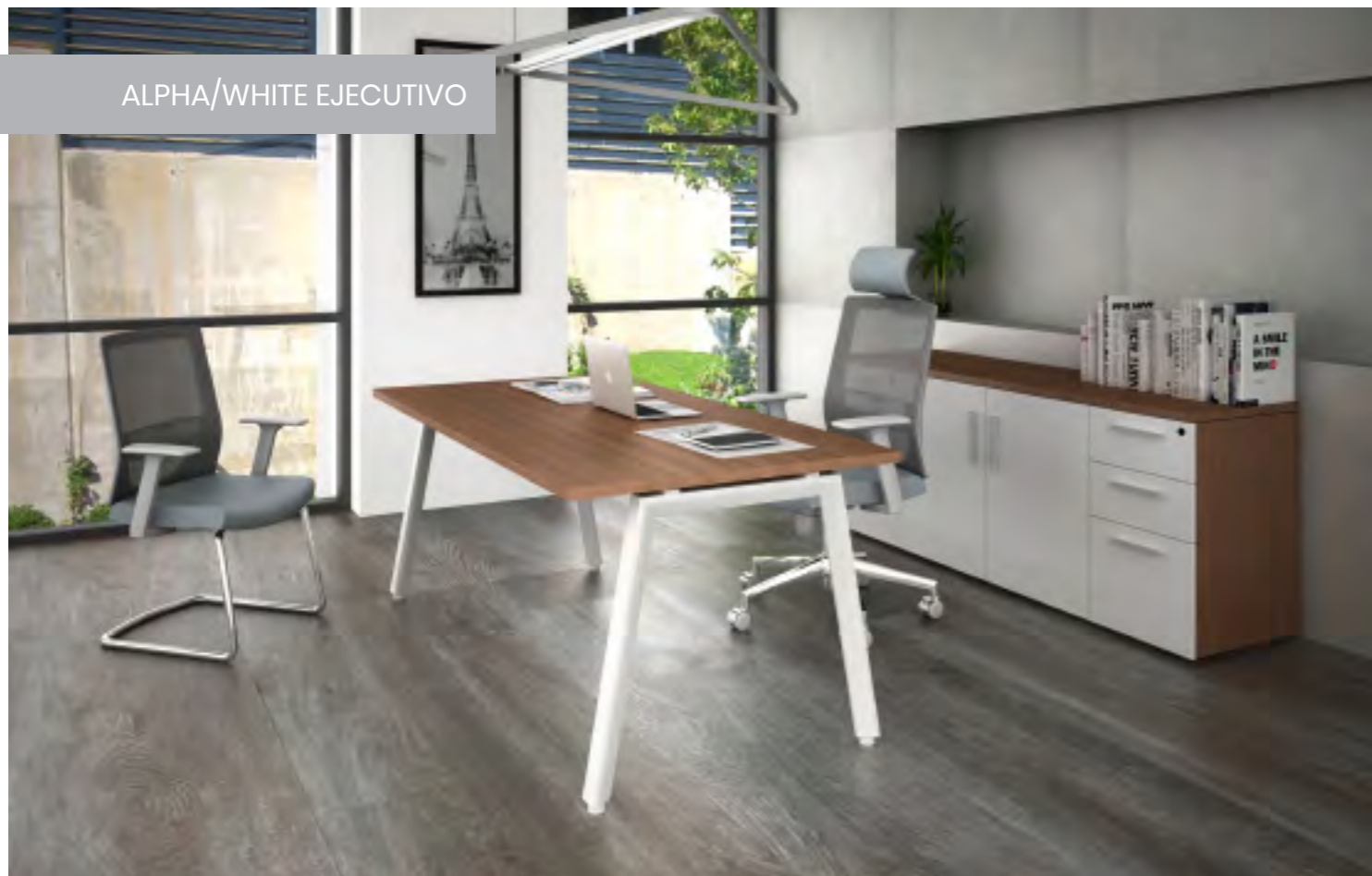


Z/CHROME ISOMÉTRICOS



ALPHA / SILVER
WHITE

ALPHA/WHITE EJECUTIVO



ALPHA/SILVER CON EXTENSIÓN LATERAL



ALPHA/SILVER EJECUTIVO CREDENZA LATERAL



ALPHA/WHITE MESA DE JUNTAS

ALPHA/WHITE OPERATIVO CREDENZA LATERAL



ALPHA/WHITE BENCH



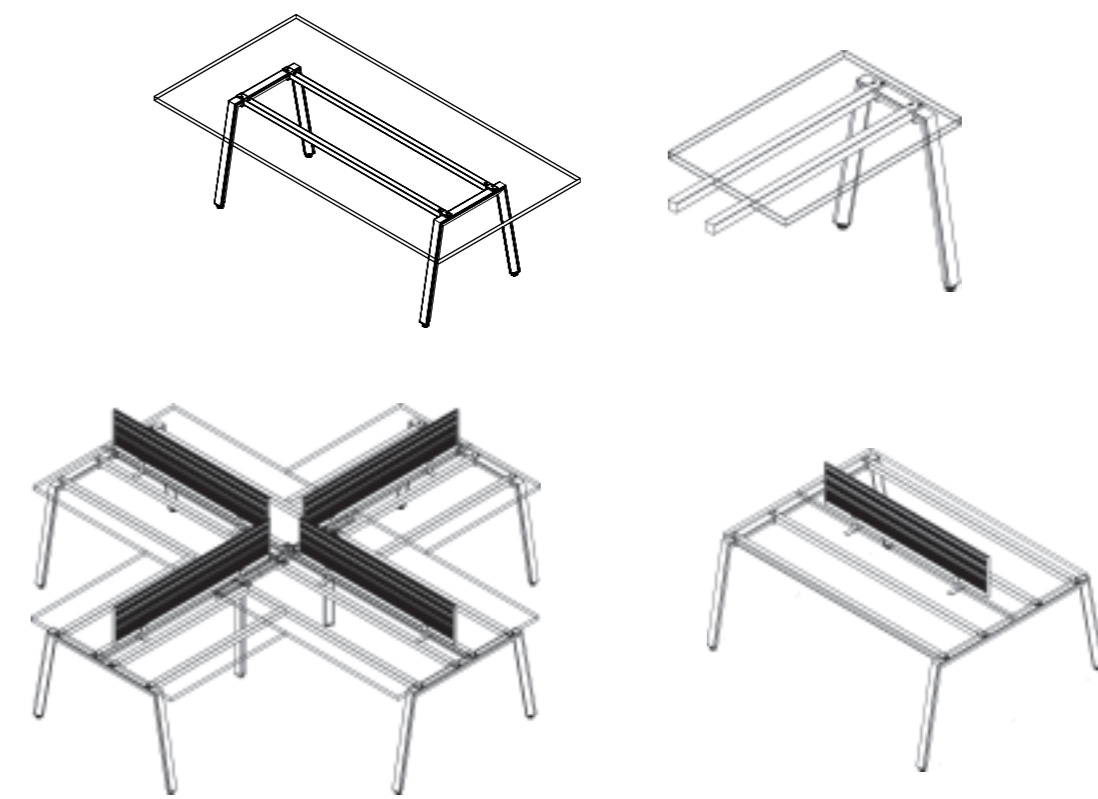
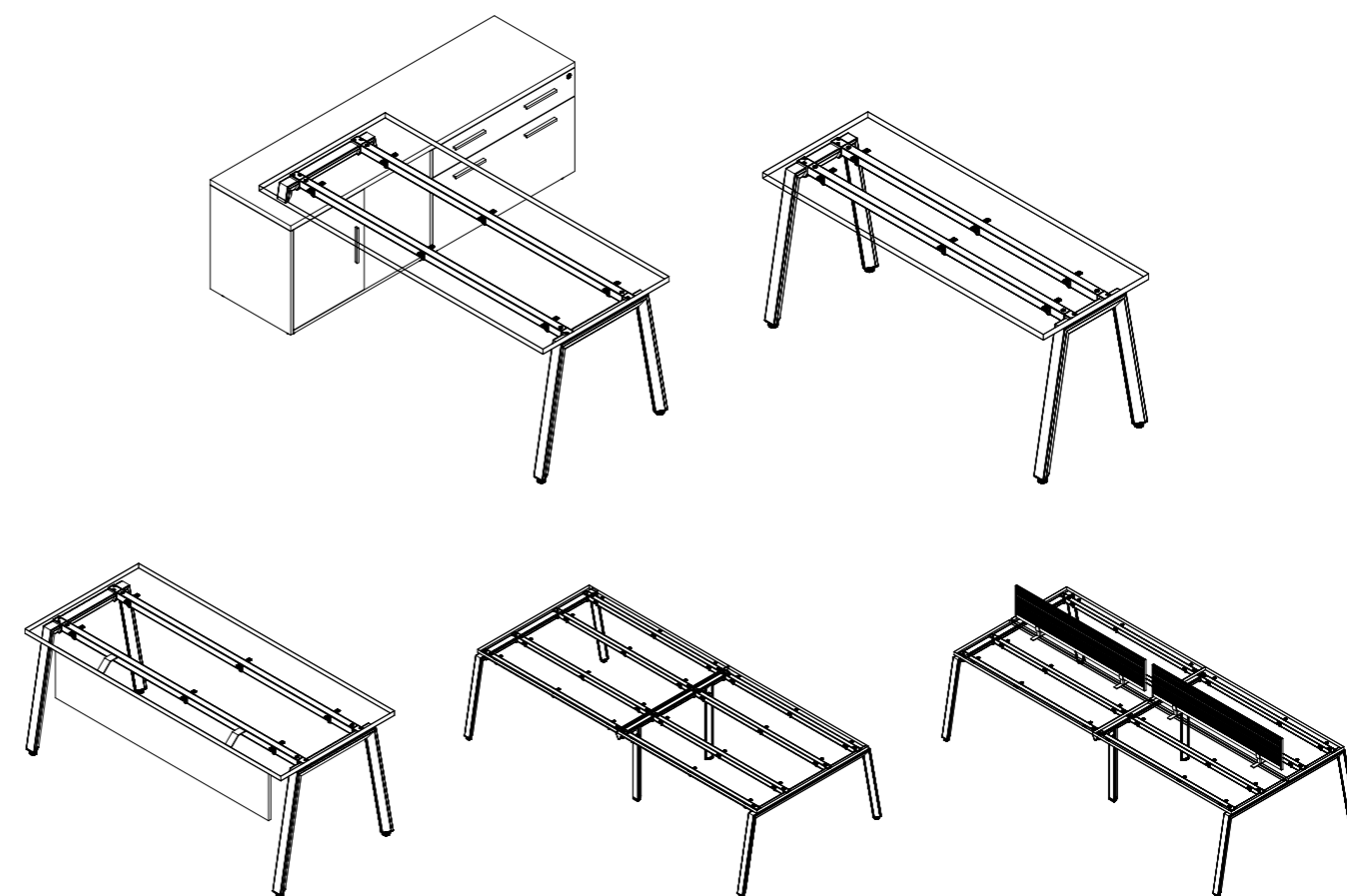
ALPHA/WHITE OPERATIVO



ALPHA/WHITE BENCH



ALPHA/SILVER MESA DE CONSEJO





SQ/ ALUM
SILVER
WHITE
BLACK

SQ/WHITE EJECUTIVO



SQ/BLACK EJECUTIVO CON VIDRIO



SQ/WHITE EJECUTIVO



SQ/ALUM CREDENZA LATERAL CON VIDRIO

SQ/WHITE SEMI EJECUTIVO



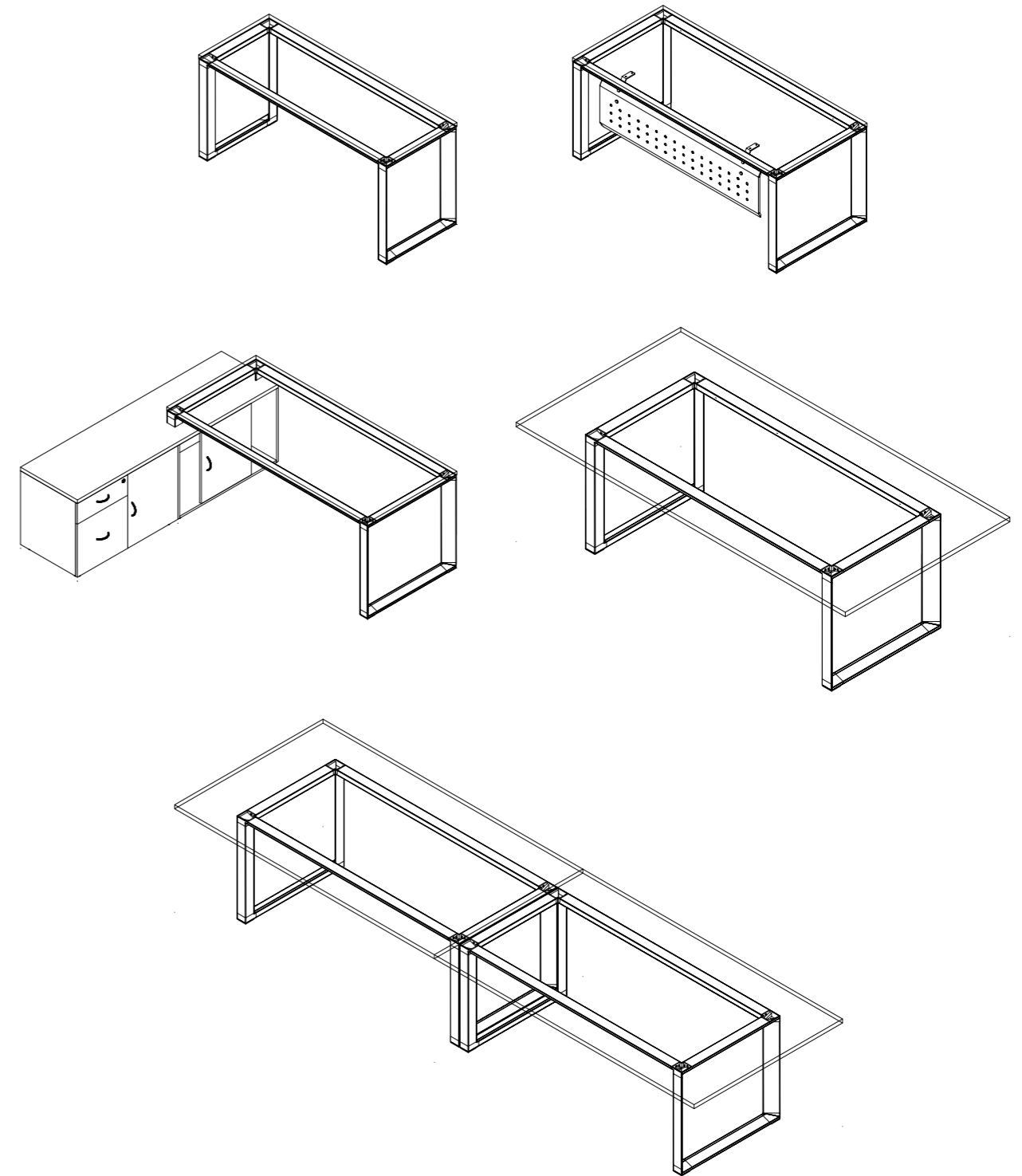
SQ/WHITE OPERATIVO



SQ/WHITE CREDENZA LATERAL



SQ/ALUM MESA DE JUNTAS



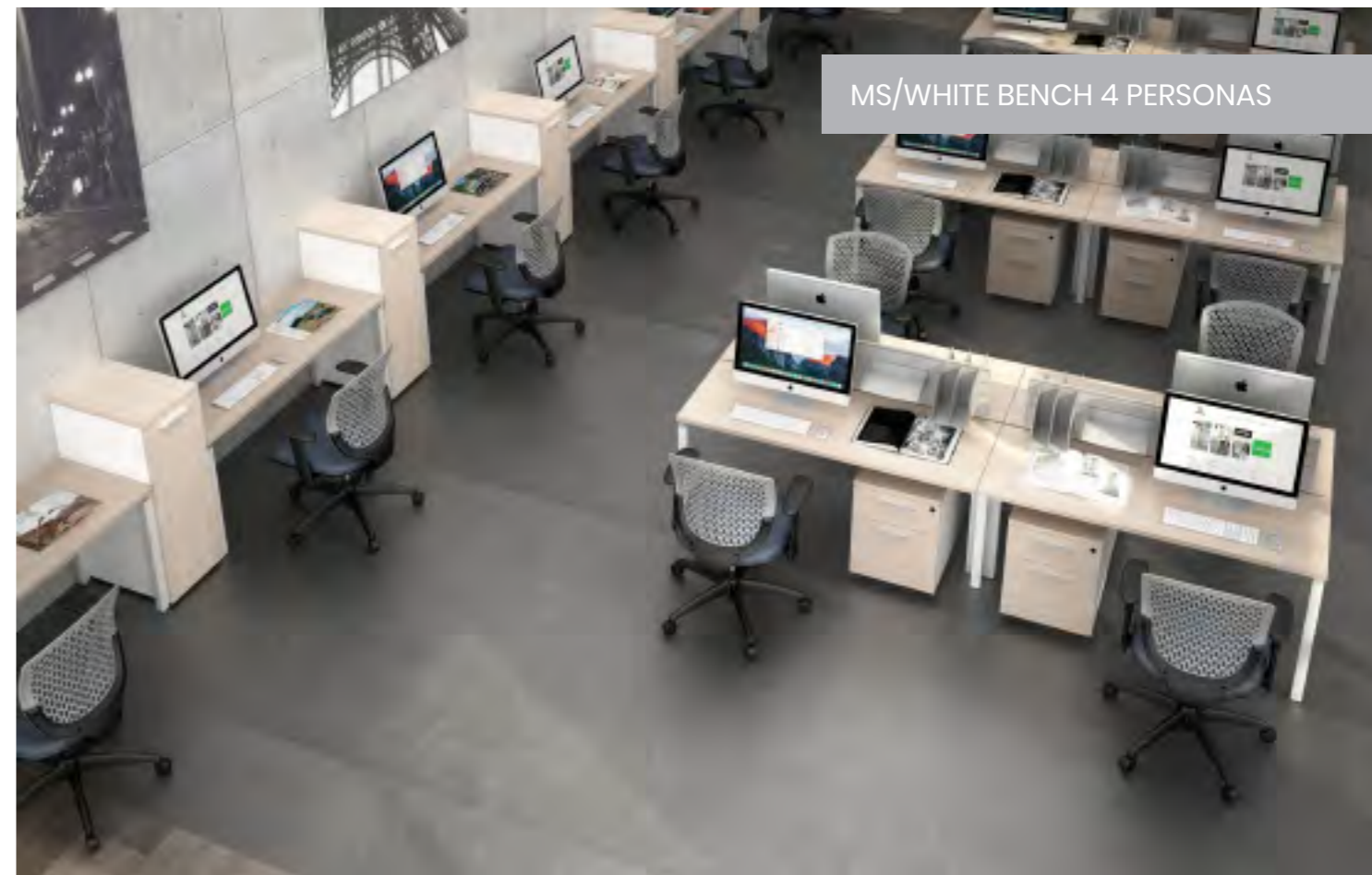


MS / WHITE
SILVER

MS/SILVER EJECUTIVO



MS/WHITE BENCH 4 PERSONAS



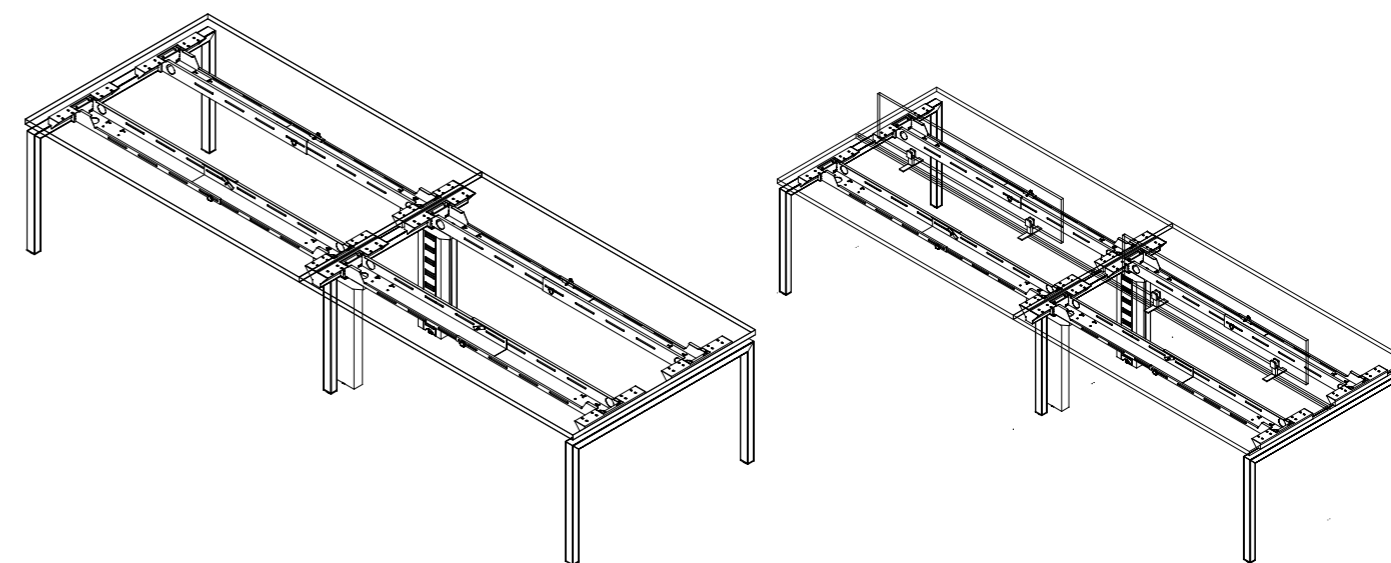
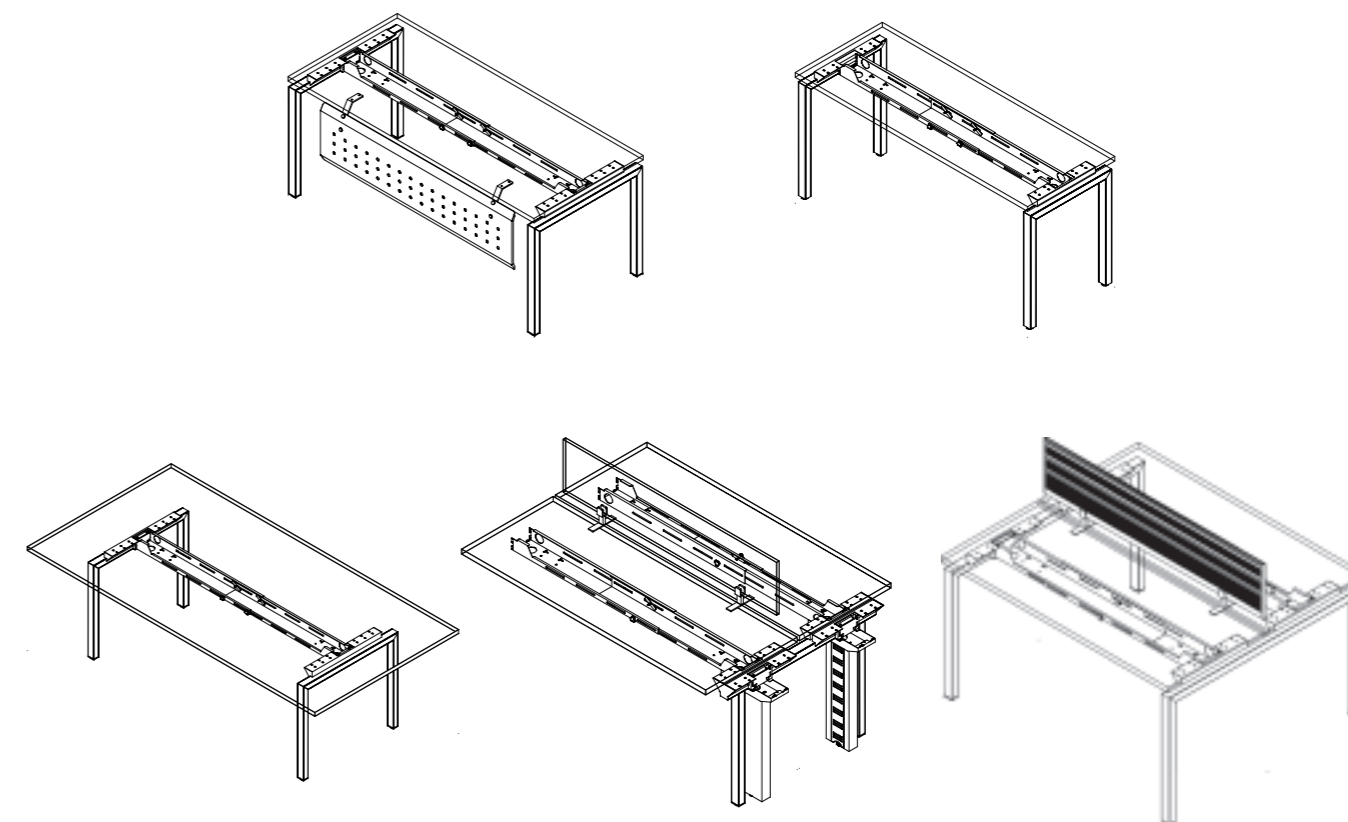
MS/WHITE SEMI EJECUTIVO



MS/WHITE BENCH 2 PERSONAS



MS/SILVER MESA DE JUNTAS



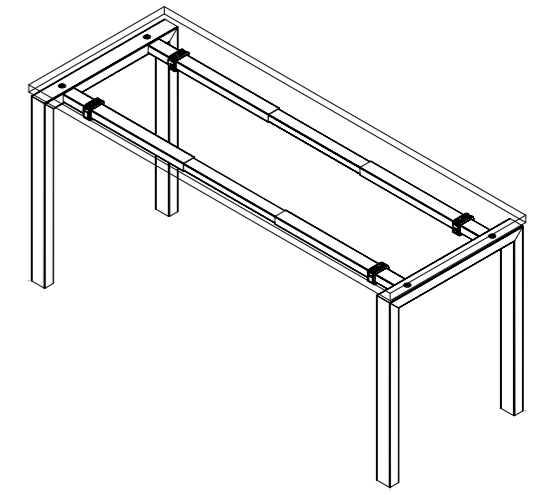
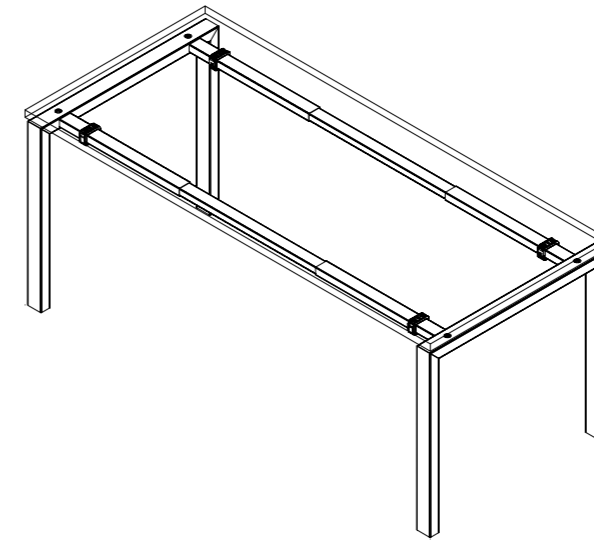
MS/SILVER MESA DE CONSEJO





ME / WHITE
SILVER

ME/SILVER OPERATIVO



ME/WHITE OPERATIVO





TECH

PERMASSA EJECUTIVO



TECH TC 3P



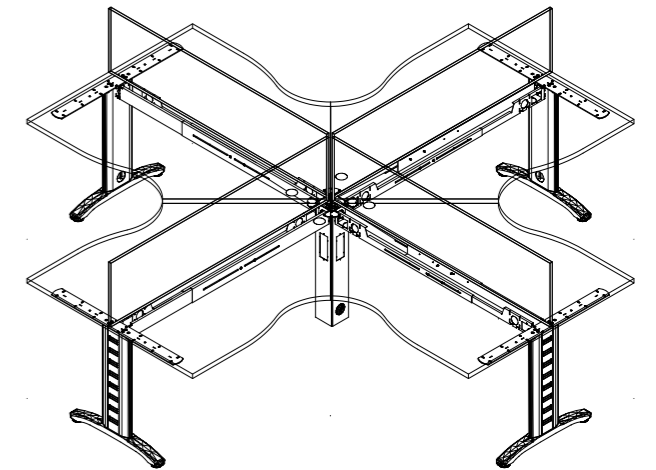
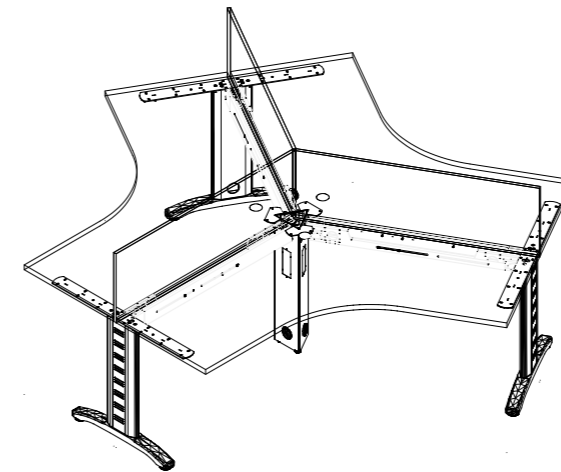
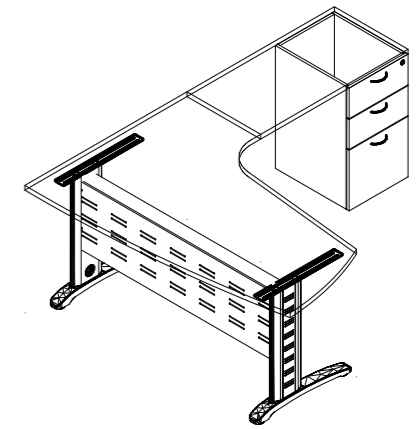
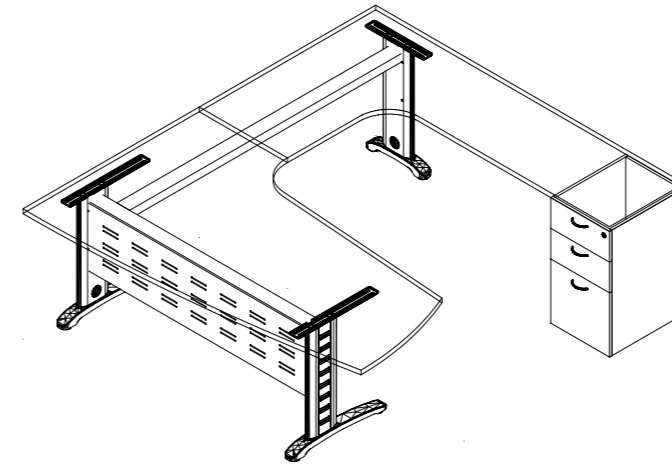
PERMASSA SEMI EJECUTIVO



TECH TC 3P



TECH L65 BLACK





ELEVATE

ELEVATE DOBLE



ELEVATE INDIVIDUAL



ELEVATE ISOMÉTRICOS

W/CHROME ABATIBLE



ABATIBLES

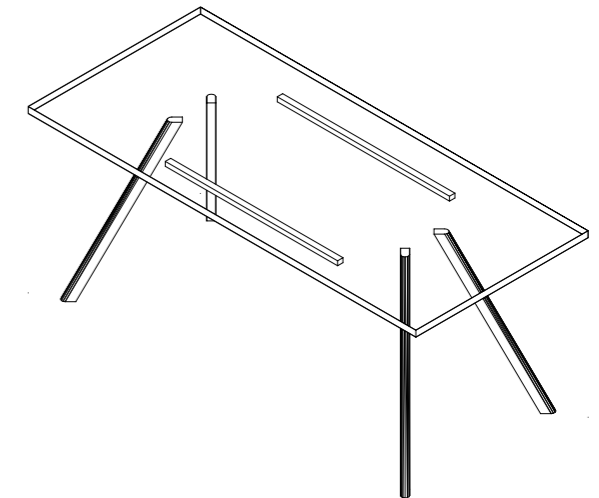
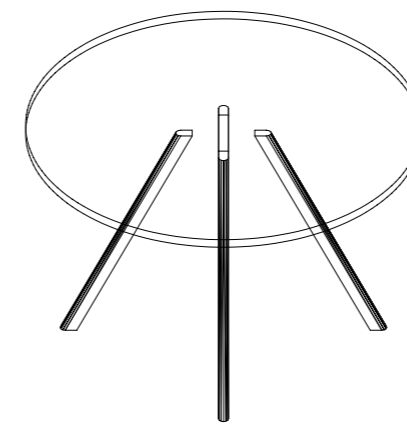
A/WHITE ABATIBLE



L/WHITE ABATIBLE



VECTOR





REST

FLAT SILVER



ROW CUADRADA



ROW CIRCULAR



REST SILVER



MESA ROW



ART CHROME



TECH REST SILVER



TECH REST SILVER ALTA

MATERIALES

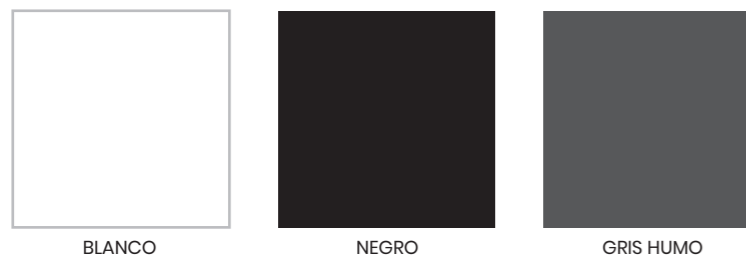
MELAMINAS Y LAMINADOS PLÁSTICOS DE ALTA PRESIÓN



MELAMINAS DE IMPORTACIÓN



CRISTALES



PORTA LAPICERO METÁLICO

Acabado en pintura horneada epóxica, electroestática en polvo.
Disponible en color gris.

PAPELERA METÁLICA

Acabado en pintura horneada epóxica, electroestática en polvo.
Disponible en color gris.

PORTA FOLDER METÁLICO

Acabado en pintura horneada epóxica, electroestática en polvo.
Disponible en color gris.

COLUMNA VERTEBRAL

Acabado en polipropileno con pintura en color plateado,
preparada para anclarse al mueble y al piso

CAJONERA METÁLICA

Acabado en pintura horneada epóxica, electroestática en polvo.
Disponible en color gris y blanco.

ACCESORIOS